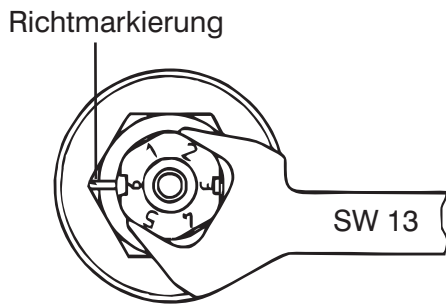
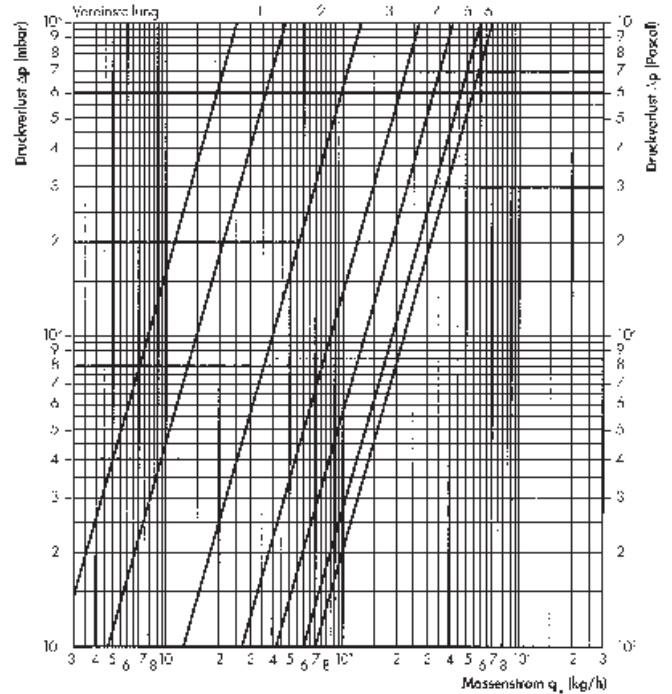


Einstelldiagramm für Regeldifferenz

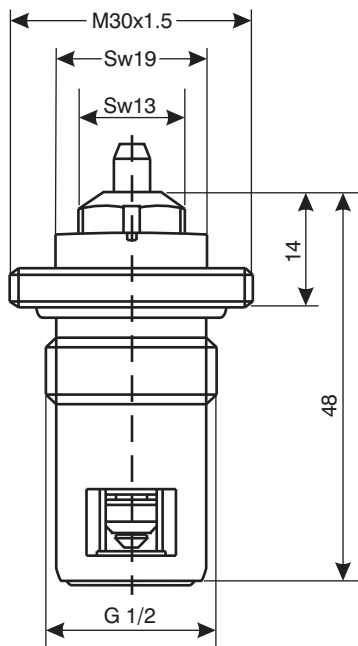
P-Abweichung	2K					
Voreinstellung	1	2	3	4	5	6
kv	0,047	0,126	0,269	0,417	0,600	0,700



Die Voreinstellung entsprechend dem gewünschten Wert gemäß nebenstehendem Durchfluss- und Widerstandsdiagramm mit Gabelschlüssel SW 13 oder Einstellschlüssel einstellen.



Um den Anforderungen der neuen Energiesparverordnung EnEV und DIN 4701.10 gerecht zu werden, steht für den OV-Ventileinsatz auch das Durchflussdiagramm für 1K-Abweichung zur Verfügung.



P-Abweichung	1K					
Voreinstellung	1	2	3	4	5	6
kv	0,047	0,110	0,190	0,230	0,300	0,350

