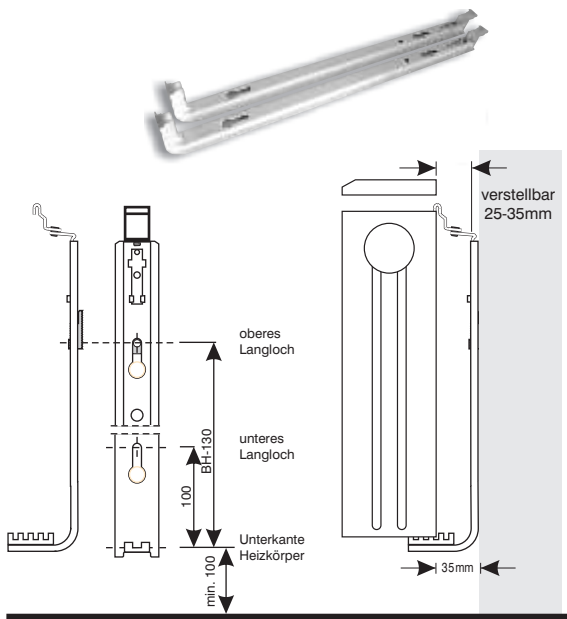


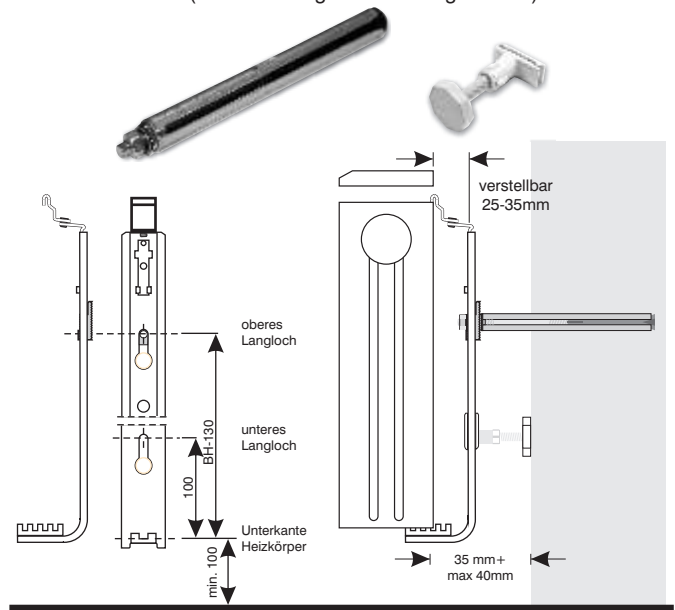


Wandmontage

mit Federzugkonsole



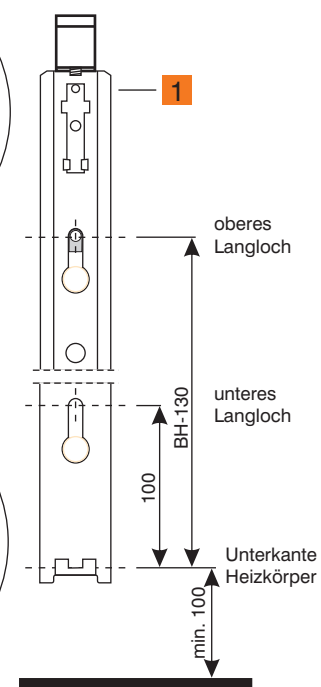
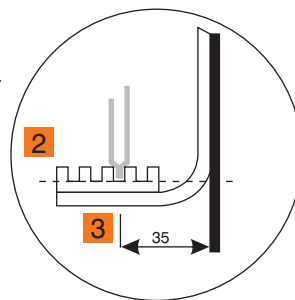
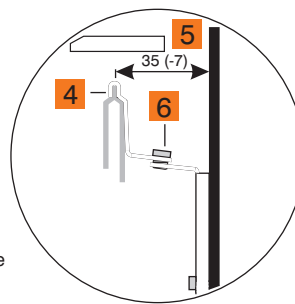
mit Bohrkonsole (in Verbindung mit Federzugkonsole)



Hinweise zur Wandmontage mit Federzugkonsolen

Alle HM-Heizkörper können mittels Federzugkonsolen schnell und sicher befestigt werden.

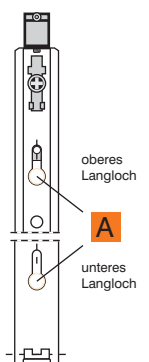
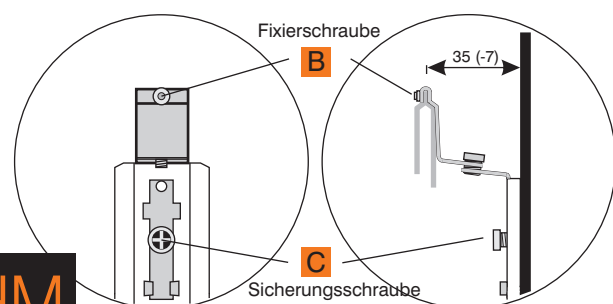
- 1** Die Federzugkonsolen werden an der Wand im Lot befestigt und über die Langlöcher in Waage ausgerichtet.
- 2** Der Heizkörper wird bei abgenommener Abdeckung auf das untere Kunststoffraster aufgesetzt.
- 3** Wir empfehlen den zweiten Raster ab Wand, entsprechend einem unteren Wandabstand von 35mm (der obere Wandabstand ist werksseitig entsprechend eingestellt).
- 4** Der obere Haken wird so zum Einrasten gebracht, dass dieser die Heizkörperkante voll umschließt und den Heizkörper über den Federzug sicher an der Wand hält.
- 5** Die Abdeckung wird aufgesetzt.
- 6** Abschließend kann über die obere Hakenverstellung der Ausgleich von Wandunebenheiten vorgenommen werden.
- 7** Montage in verpacktem Zustand (optional)
Für die Wandbefestigung im verpackten Zustand des HM Heizkörpers empfehlen wir den Einsatz des Vormontageadapters.
- 8** Reinigungshinweis
Die formschöne Abdeckung der HM Heizkörper - mit werksseitig angeschweißten Halteklammern - kann zur problemlosen Reinigung einfach (ohne Werkzeug) abgenommen werden.
- 9** Abhebesicherung (optional)
Mittels Abhebesicherung kann ein ungewolltes Abnehmen der Abdeckung verhindert werden. Idealerweise anzuwenden in Schulen, öffentlichen Gebäuden und auch Kinderzimmern.



Zusätzliche Hinweise zur Wandmontage der "Vertikalschiene"

- A** Die Federzugkonsolen der Vertikal-Heizkörper sind grundsätzlich über alle Bohrlöcher (untere und obere Langlöcher) zu befestigen.
- B** Eine der Vertikalschienen weist zusätzlich am oberen Haken eine Fixierschraube auf. Nach vollständigem Einrasten der Heizkörperplatte ist diese Inbus-Schraube fest anzuziehen.
- C** Anschließend folgt durch festes Anziehen der zusätzlich vormontierten Sicherungsschraube (Aushebesicherung) die feste Verbindung von oberem Haken und Schienen-Körper.

Abschließend Festigkeitskontrolle der Befestigungs- und Sicherungselemente.

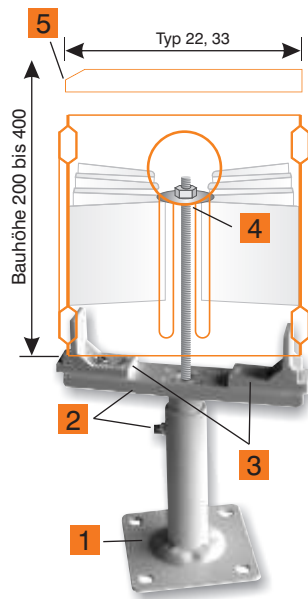




Fußbodenmontage

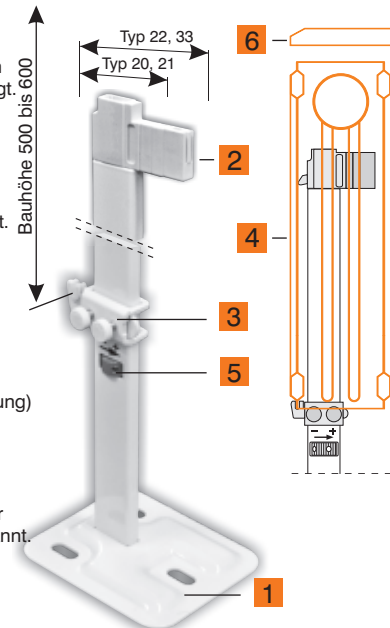
mit Standkonsole "Plus" für Bauhöhe 200 - 400

- 1 Die Standkonsolenunterteile werden am Boden positioniert und befestigt.
- 2 Die Standkonsolenoberteile werden in der gewünschten Höhe im Unterteil arretiert.
- 3 Die Kunststoffböcke werden eingestellt und der Heizkörper (ohne Abdeckung) aufgesetzt.
- 4 Mit Hilfe des Gewindestabes wird die Unterlegscheibe auf die Lamellenschächte gepresst und der Heizkörper so arretiert.
- 5 Die Abdeckung wird aufgesetzt.



mit Standkonsole "Standard" für Bauhöhe 500 - 600

- 1 Die Standkonsolen werden am Boden positioniert und befestigt.
- 2 Das Kunststoffoberteil wird gegebenenfalls auf den entsprechenden Typen gekürzt.
- 3 Die Heizkörperaufnahme wird in der gewünschten Höhe arretiert.
- 4 Der Heizkörper (ohne Abdeckung) wird aufgesetzt.
- 5 Der Heizkörper wird mittels der Feststellverschraubung verspannt.
- 6 Die Abdeckung wird aufgesetzt.



Die Standkonsole »Plus« gibt es in zwei Ausführungen für Fertigboden- (125 - 185mm) oder Rohfußbodenmontage (185 - 285mm) und ist geeignet für die Bauhöhen 200, 300, 350 und 400.

Für jede Standkonsolenausführung gibt es die jeweils passende Abdeckrosette.

Die Standkonsole »Standard« gibt es in zwei Ausführungen für Fertig- und Rohfußboden und ist geeignet für die Bauhöhen 500 und 600.

Für die Standkonsole gibt es die passende Abdeckrosette.

Allgemeine Hinweise zur Montage

Schrauben und Dübel sind entsprechend den Wand- bzw. Bodenverhältnissen auszuwählen. Ab einer Heizkörperbaulänge von 1,60m empfehlen wir mindestens drei Federzug- bzw. Standkonsolen, ab einer Baulänge von 2,20m vier. Bei besonderen physikalischen Belastungen (erhöhte Hebelwirkung, spezielle Beanspruchung) können auch bei kürzeren Heizkörpern drei oder mehr Federzug- bzw. Standkonsolen erforderlich sein. Wir bitten in diesen Fällen um Rücksprache.